





LIDER INNOWACYJNEJ TECHNOLOGII WENTYLACYJNEJ

Założony w Szwecji w latach 80 XX wieku Östberg jest jednym z wiodących światowych dostawców wentylatorów kanałowych i central wentylacyjnych – ze sprzedażą produktów w 75 krajach.

Firma dostarcza energooszczędne i wysokowydajne urządzenia wentylacyjne, których zadaniem jest zapewnienie świeżego i zdrowego powietrza w pomieszczeniach, gdzie mieszkają, pracują i wypoczywają ludzie.

Celem firmy Östberg jest pozycja lidera w dziedzinie innowacji, produkcji i sprzedaży wentylatorów kanałowych, urządzeń do obróbki powietrza i wirników.

zdrowe powietrze w twoim domu

ZAPEWNIENIE JAKOŚCI PRODUKCJI

W procesie produkcji firma Östberg stosuje najwyższe standardy. Duża część produkcji jest zautomatyzowana, a niezawodne procedury kontroli jakości zapewniają monitorowanie każdego produktu w ciągu całego procesu produkcyjnego. W praktyce oznacza to, że zatwierdzony produkt końcowy ma zawsze gwarancję najwyższej jakości.

DZIAŁALNOŚĆ BADAWCZO-ROZWOJOWA

Östberg inwestuje dużo środków w rozwój produktów i innowacje. Swoje pomysły na rozwój produktów firma czerpie ze współpracy z Klientami, innowacji ekspertów technicznych i dążenia do zapewnienia coraz lepszych warunków w pomieszczeniach. Produkty są ciągle udoskonalane, przechodzą liczne testy i pomiary – wszystko to ma na celu dostarczenie jeszcze zdrowszego powietrza.

Wybierając Östberg, inwestujesz w produkt o długiej trwałości – **napędzany innowacją.**

IDEALNIE WPASOWANE W ZABUDOWĘ KUCHENNĄ

Kompaktowe wymiary HERU 70 K umożliwiają łatwe zintegrowanie centrali z kuchnią poprzez użycie standardowego rozmiaru drzwiczek od dostawcy kuchni lub użycie standardowych opcji od Östberg. Wydajność do 325 m³/h.



HERU[®] 70 K NOWA DYSKRETNA JEDNOSTKA

Niewielkie rozmiary jednostki odzysku energii HERU Kitchen sprawiają, że jest łatwa do ukrycia w kuchennej zabudowie. Poprzez wykorzystanie najnowszej technologii urządzenie zapewnia skuteczny odzysk ciepła oraz zdrowe powietrze w pomieszczeniach. Obrotowy wymiennik ciepła ze zmienną regulacją prędkości gwarantuje dokładną kontrolę temperatury.



- Urządzenie z odzyskiem energii przeznaczone głównie do instalacji nad kuchnią.
- HERU[®] Kitchen jest wyposażona we wbudowany okap kuchenny, który usunie wszystkie niepożądane zapachy i opary z kuchni powstające podczas gotowania.
- Wysoka wydajność okapu kuchennego.
- Zaprojektowana specjalnie do nawiewu i usuwania powietrza z odzyskiem ciepła.
- Przeznaczona do instalacji w domach jednorodzinnych i innych pomieszczeniach gdzie występują rygorystyczne wymagania związane ze środowiskiem wewnętrznym.
- Wysoka sprawność temperaturowa 82%, niskie zużycie energii (SFP), niski poziom hałasu, wysoka niezawodność oraz czyste powietrze w pomieszczeniu.
- Unikalna konstrukcja minimalizuje powstawanie mostków termicznych.
- Jednostka jest sterowana bezprzewodowym pilotem.
- Przygotowana do komunikacji Modbus poprzez protokół RS485 (niezbędny pilot Modbus).
- Okap wyposażony jest w filtr przeciwtłuszczowy, który można myć w zmywarce.
- Zintegrowane sterowanie grzaniem i chłodzeniem.
- Wbudowana nagrzewnica elektryczna.
- Jednostka zbudowana jest z podwójnej warstwy blachy stalowej, ocynkowanej z izolacją pomiędzy.
- Przepływ powietrza odbywa się za pomocą wentylatorów promieniowych z silnikami EC, podłączonych za pomocą szybkozłączy – ułatwiających demontaż celem czyszczenia.
- Przeznaczona do pomieszczeń ogrzewanych.
- Wszystkie jednostki HERU[®] Kitchen wyposażone są we wtyczkę zasilającą.

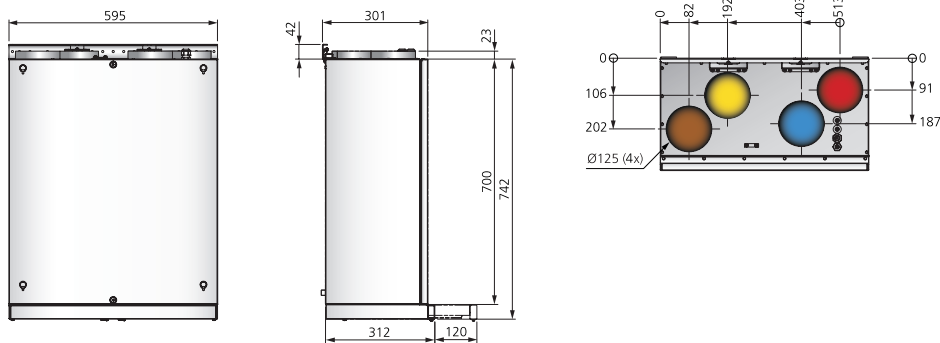
CENTRALA WENTYLACYJNA

HERU® 70 K EC

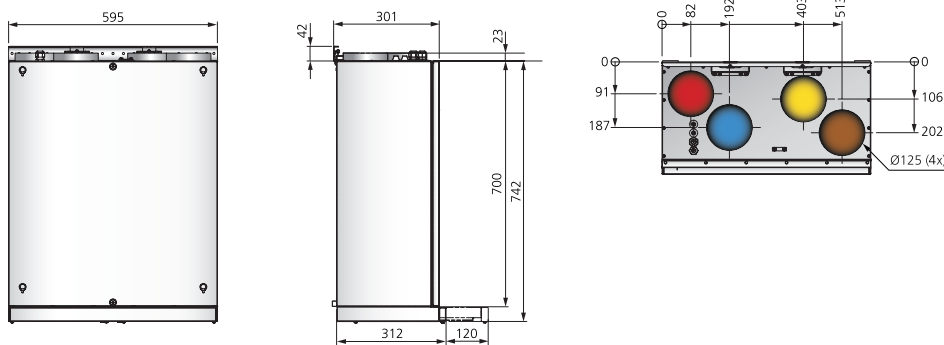


WYMIARY (mm)

PRAWOSTRONNE WYKONANIE Z WBUDOWANYM OKAPEM



LEWOSTRONNE WYKONANIE Z WBUDOWANYM OKAPEM



AKCESORIA

- Filtry F7
- Tłumik LDC 125
- Zewnętrzna czerpnia ścienna 160
- Pilot obsługujący standard Modbus
- Przedłużacz do anteny
- Czujnik wilgotności RH
- Czujnik CO₂
- Czujnik pomieszczeniowy
- Czujnik ciśnienia
- Czujnik przepustnicy
- Front do szafki dla wypełnienia luk



PODŁĄCZENIA

- Nawiew powietrza
- Wywiew powietrza
- Powietrze usuwane
- Powietrze doprowadzane

Kuchnia

Wydajność

EC = Wentylatory z silnikami EC

HERU® 70 K EC ALW

W = biały

R = prawostronne podłączenie
L = lewostronne podłączenie

Typ

HERU® 70 K EC ARW

HERU® 70 K EC ALW

Nr art.

8010748

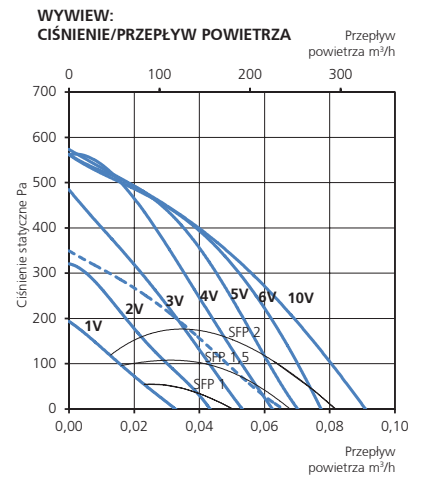
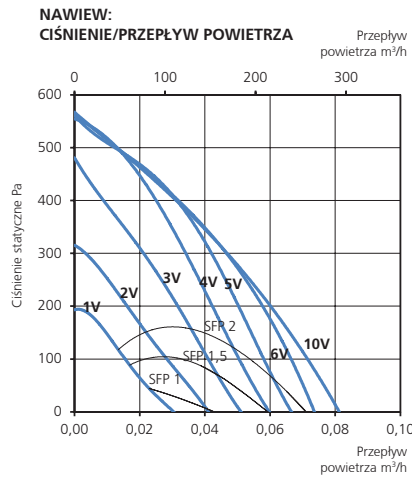
8010749

Zintegrowana nagrzewnica elektryczna:
A = Pełna moc



DANE TECHNICZNE

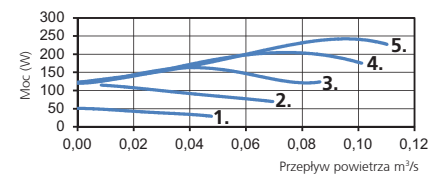
Napięcie	230 V
Częstotliwość	50 Hz
Faza	1 ~
Prąd, 2 wentylatory	1.81 A
Prąd, nagrzewnica	3.26 A
Prąd całkowity	5.20 A
Moc, 2 wentylatory	227 W
Moc, nagrzewnica	750 W
Moc całkowita	1000 W
Prędkość	2980 rpm
Stopień ochrony	41 IP
Poziom ciśnienia akustycznego, odl. 3 m	45 db(A)
Waga	48 kg



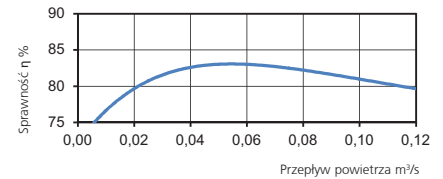
DANE AKUSTYCZNE*

Łącznie (L _{WA})	63Hz	125Hz	250Hz	500Hz	1KHz	2KHz	4KHz	8KHz	
10V / 68 l/s / 133Pa									
Do otoczenia	52	36	44	48	43	38	42	39	34
Okap	66	39	47	56	59	59	61	57	53
Do wywiewu	66	58	61	62	59	52	49	40	31
Do nawiewu	75	59	64	66	69	68	68	65	62
6V / 64 l/s / 115 Pa									
Do otoczenia	50	34	43	47	41	37	41	38	32
Okap	62	37	45	52	55	56	56	52	47
Do wywiewu	66	57	61	62	59	52	49	40	31
Do nawiewu	74	58	62	66	68	67	67	64	60
5V / 58 l/s / 95 Pa									
Do otoczenia	49	32	43	45	39	36	39	36	31
Okap	60	35	44	50	52	54	54	50	44
Do wywiewu	65	57	58	61	57	50	47	38	29
Do nawiewu	72	57	60	64	66	65	62	57	
4V / 52 l/s / 80 Pa									
Do otoczenia	47	30	42	42	37	34	37	34	29
Okap	57	34	43	47	50	52	51	47	40
Do wywiewu	63	57	55	58	54	48	45	36	26
Do nawiewu	70	55	58	62	64	64	63	59	53
3V / 45 l/s / 55 Pa									
Do otoczenia	45	27	41	40	34	32	35	31	28
Okap	55	31	41	44	47	50	48	43	36
Do wywiewu	61	57	52	55	50	45	41	32	23
Do nawiewu	67	53	56	59	60	61	60	56	49
2V / 36 l/s / 35 Pa									
Do otoczenia	42	24	40	35	31	29	31	28	28
Okap	51	28	40	40	44	46	44	38	30
Do wywiewu	56	52	48	51	45	41	37	27	17
Do nawiewu	63	49	52	55	57	58	55	50	41
1V / 26 l/s / 25 Pa									
Do otoczenia	41	21	39	31	27	27	27	26	28
Okap	46	24	37	35	39	41	38	32	28
Do wywiewu	51	47	43	45	40	36	32	21	10
Do nawiewu	58	44	49	51	52	53	50	43	32

CAŁKOWITA MOC/PRZEPŁYW POWIETRZA



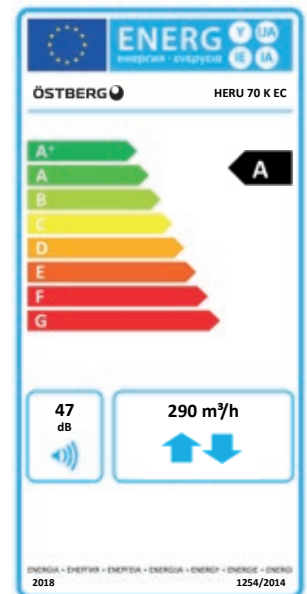
SPRAWNOŚĆ TEMPERATUROWA



Moc i SFP dotyczą obu wentylatorów łącznie.

NAPIĘCIE STERUJĄCE

1	2	3	4	5	6	7
1V	2V	3V	4V	5V	6V	10V



* Dane akustyczne zmierzone za pomocą niezależnego narzędzia.

zdrowe
powietrze
w twoim domu

ÖSTBERG 

Generalny Dystrybutor:

NEOVENT Sp. z o.o. Sp.k.

ul. Toruńska 41
82-500 Kwidzyn
neovent@neovent.pl
tel.: 55 645 73 14